

# ColorSave 1000V<sup>®</sup>

# ColorSave 1000VB<sup>®</sup>

Fortschrittliche volumetrische Einkomponenten-Dosierer



 **LIAD**  
An AMPACET Company

**Innovation**  
*In Every Dose*

# ColorSave 1000V / ColorSave 1000VB

**ColorSave 1000V / ColorSave 1000VB** sind fortschrittliche volumetrische Dosierer mit gravimetrischen Fähigkeiten, die den Herstellern eine hochgenaue und kostengünstige Alternative zu gravimetrischen Dosiereinheiten bieten.

**ColorSave 1000V / ColorSave 1000VB** korrelieren Drehzahl und Zeit mit der additiven Vorschubgeschwindigkeit und verbessern so den Produktionsprozess.

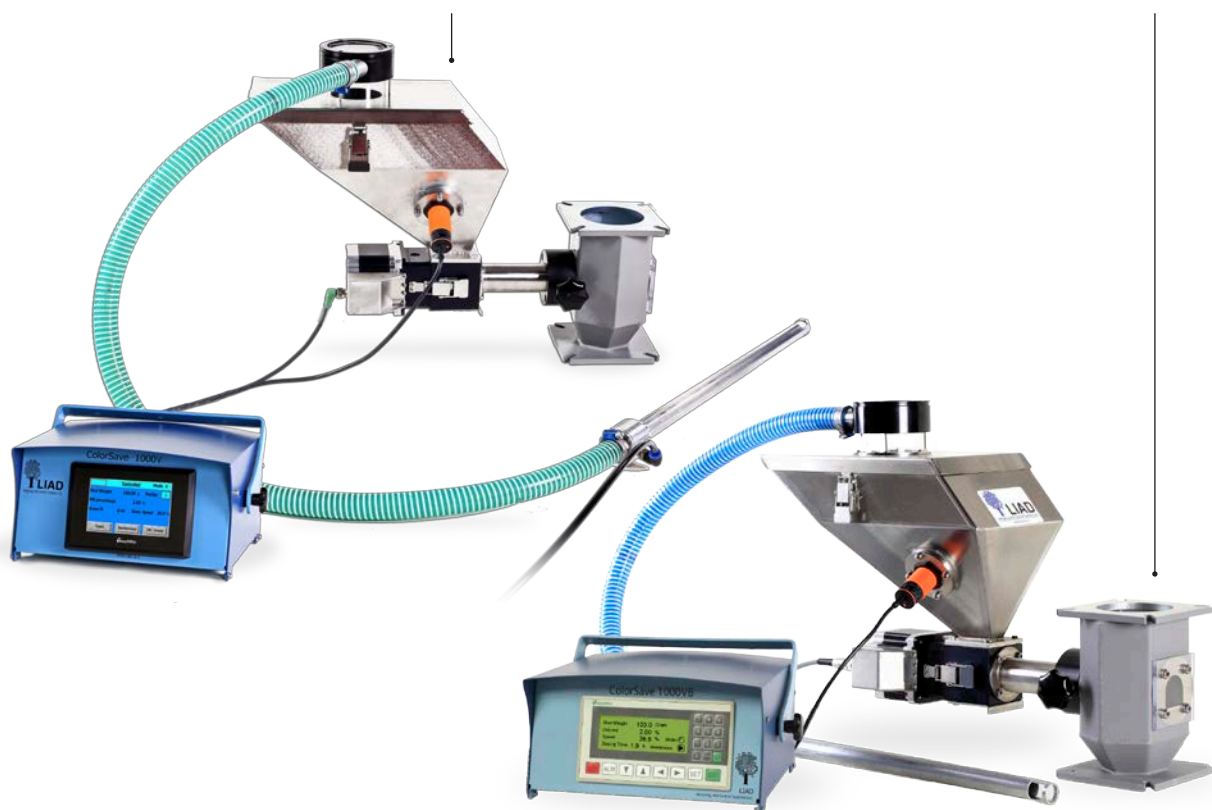
- Erhöhte Produktionseffizienz bei gleichzeitig höherer Kosteneinsparung
- Automatische Anpassung an geänderte Parameter und Vorschubgeschwindigkeit
- Erfasst den additiven, ungefähren kumulierten Verbrauch.
- Optionaler Venturi-Lader mit Niveausensor

## ColorSave 1000V / ColorSave 1000VB Applikationen:

App. Version	Spritzgießen	Extrusion	Extrusionsblasformen
<b>Funktionsprinzip</b>	Batch Betrieb. Kontrolle von MB / Additiv Batches.	Kontinuierlicher Betrieb Kontrolle der MB / Additiv Flussmenge.	Kontinuierlicher Betrieb Kontrolle der MB / Additiv Flussmenge.
<b>Sollwert</b>	Einstellung von gewünschtem MB / Additiv Prozentanteil und Schussgewicht	Einstellung des gewünschten MB / Additiv Flussmenge oder des gewünschten Prozentsatzes aus dem Extruderdurchsatz.	Einstellung von gewünschtem MB / Additiv Prozentanteil und Schussgewicht
<b>Eingangssignal</b>	Eingang für potenzialfreien Kontakt zur Synchronisation mit dem Plastifizierungszyklus. Optional mit Einspritzzyklus, nur in ColorSave 1000V anwendbar.	Eingang für potenzialfreien Kontakt zur Synchronisation mit dem Ein / Aus Betrieb des Extruders. 24V digitaler Drehzahlmesser. Analogeingang 0-10V nur in ColorSave 1000V verwendbar.	Eingang für potenzialfreien Kontakt zur Synchronisation mit dem Ein / Aus Betrieb des Extruders. Eingang für potenzialfreien Kontakt von der Blasmuschine zur Synchronisation mit dem Blaszyklus.
<b>Aufzeichnen von Daten</b>	Kumulierter Verbrauch von MB / Additiv und Anzahl der Zyklen.	Kumulierter Verbrauch von MB / Additiv.	Kumulierter Verbrauch von MB / Additiv und Anzahl der Zyklen.
<b>Kommunikation</b>	Optionales TCP/IP in ColorSave 1000V.	Optionales TCP/IP in ColorSave 1000V.	Optionales TCP/IP in ColorSave 1000V.

## ColorSave 1000V / ColorSave 1000VB Spezifikationen:

Modell	ColorSave 1000V	ColorSave 1000VB
Stromversorgung	100-240V, 200W, 50/60hz	
Trichterkapazität	6/12/20 liter	
Ausgangsbereich	0.02-200 kg/h	
Motor	Leistungsstarker Schrittmotor	
Einspritzung - Eingangssignal	Eingang für potenzialfreien Kontakt zur Synchronisation mit dem Plastifizierungszyklus.	
Einspritzung - Optionaler Einspritzimpuls	Ja	Nein
Extrusion - Eingangssignal	Eingang für potenzialfreien Kontakt zur Synchronisation mit dem Ein / Aus Betrieb des Extruders.	
Extrusion - Synchronisation	Analogeingang 0 - 10V oder 24V digitaler Drehzahlmesser	24V digitaler Drehzahlmesser.
Rezepte	Ja	Nein
Optionale Modbus TCP/IP Kommunikation	Ja	Nein
Display	4,3" Farb-Touchscreen	LCD mit numerischer Tastatur
Lader	Optionaler automatischer Venturi Vakuumlader mit Sensor	
Gewicht	14 kg (Zuführung) / 5 kg (Controller)	
Alarm Ausgang	Schließer, potentialfreier Kontakt, 24V / 30mA max. Aktiviert bei: Fehler in der Befüllung, Material nicht befüllbar oder Überdosierung	
Montage und Zuführung	Mit Halsstückadapter, direkt in die Maschinenaussparung	



# Halsstück

ColorSave 1000V / ColorSave 1000VB beinhalten ein Standard Halsstück gemäß dem Volumen des Trichters. Auf Anfrage sind auch andere Arten von Halsstücken erhältlich:



**Sechskant-Halsstück**



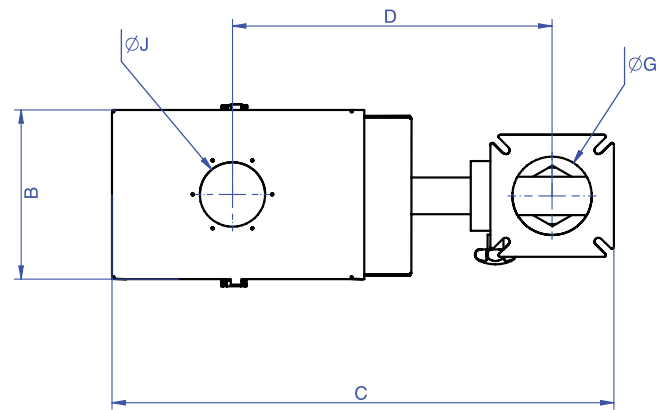
**Gekühltes Halsstück**



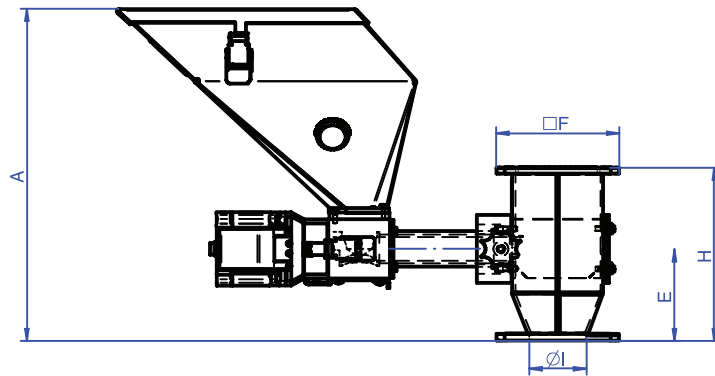
**Dreifach-Halsstück**



**Rundes Halsstück**



Dim (mm)	6Lt	12Lt	20Lt
A	385	455	520
B	194	310	285
C	570	620	763
D	362	419	514
E	106	106	95
F	140	140	210
G	90	90	128
H	200	200	200
I	40-65	40-65	70-128
J	74	74	74



Tel: +972-4-9028800 • Fax: +972-4-9028818 • e-mail: prod@liad.co.il  
POB 10, Sky St., Misgav Industrial Park 2017400 Israel

[www.liad.co.il](http://www.liad.co.il)

