

ColorSave 1000V[®]

ColorSave 1000VB[®]

Alimentadores volumétricos
avanzados de un solo componente



 **LIAD**
An AMPACET Company

Innovation
In Every Dose

ColorSave 1000V / ColorSave 1000VB

ColorSave 1000V / ColorSave 1000VB son dosificadores volumétricos con capacidades gravimétricas-avanzadas proporcionando a los fabricantes una alternativa altamente precisa y rentable para los alimentadores gravimétricos.

ColorSave 1000V / ColorSave 1000VB ColorSave 1000V / ColorSave 1000VB correlaciona la velocidad de rotación y el tiempo con la velocidad de alimentación aditiva, lo que mejora el proceso de producción.

- Mayor eficiencia de producción, con mayor ahorro de costes.
- Adaptación automática para cambiar parámetros y velocidad de avance.
- Registros aditivos del consumo acumulado aproximado.
- Cargador Venturi opcional con sensor de nivel

ColorSave 1000V / ColorSave 1000VB Aplicaciones:

Version de aplicaciones	Moldeo por inyeccion	Extrusion	Moldeo por soplado de extrusión
Principio de operacion	Operación por lotes. Control de lotes de MB / aditivos.	Operación continua. Control de caudal de MB / aditivos.	Operación continua. Control de caudal de MB / aditivos.
Punto fijo	Ajuste del porcentaje y peso del disparo de MB / aditivo.	Configuración de la velocidad de flujo de MB / aditivo deseada o porcentaje deseado del rendimiento del extrusor.	Ajuste del porcentaje y peso del producto de MB / aditivo.
Señal de entrada	Entrada de contacto seco para sincronización con ciclo de plastificación. Opcional con ciclo de inyección aplicable solo en ColorSave 1000V.	Entrada de contacto seco para sincronización con la operación de encendido / apagado de la extrusora. Tacómetro digital de 24V. Entrada analógica 0-10V aplicable solo en ColorSave 1000V.	Entrada de contacto seco para sincronización con la operación de encendido / apagado de la extrusora. Entrada de contacto seco de la máquina de soplado para la sincronización con el ciclo de soplado.
Grabación de datos	Acumulado MB / aditivo consumido y número de ciclos.	Acumulado MB / aditivo consumido.	Acumulado MB / aditivo consumido y número de ciclos.
Comunicacion	Opcional TCP / IP en ColorSave 1000V.	Opcional TCP / IP en ColorSave 1000V.	Opcional TCP / IP en ColorSave 1000V.

Especificaciones del ColorSave 1000V / ColorSave 1000VB:

Modelo	ColorSave 1000V	ColorSave 1000VB
Potencia	100-240V, 200W, 50/60hz	
Capacidad de la tolva	6/12/20 litros	
Rango de salida	0.02-200 kg/h	
Motor	Potente motor paso a paso	
Inyección - Señal de entrada	Entrada de contacto seco para sincronización con ciclo de plastificación.	
Inyección - Pulso de inyección opcional	Si	No
Extrusión - Señal de entrada	Entrada de contacto seco para sincronización con la operación de encendido / apagado de la extrusora	
Extrusión - Sincronización	Tacómetro digital de entrada analógica 0-10V o 24V	Tacómetro digital 24V
Recetas	Si	No
Comunicación Modbus TCP / IP opcional	Si	No
Pantalla	Pantalla táctil a color de 4.3"	LCD con teclado numérico
Cargador I	Cargador de vacío venturi automático opcional con sensor	
Peso	14 kg (alimentador) / 5 kg (controlador)	
Salida de alarma	Contacto seco N / O, 24V / 30mA máx. Activado en: falla en el llenado, falta de relleno del material o sobredosis	
Montaje y alimentación	Adaptador de cuello, directamente en la garganta de la máquina	



Pieza de cuello

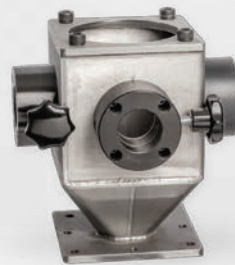
ColorSave 1000V / ColorSave 1000VB incluye una pieza de cuello estándar según el volumen de la tolva. Otros tipos de collares también disponibles bajo pedido:



Cuello hexagonal



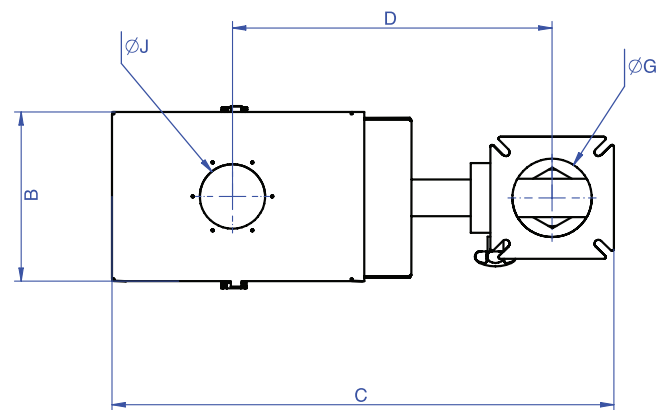
Cuello refrigerado



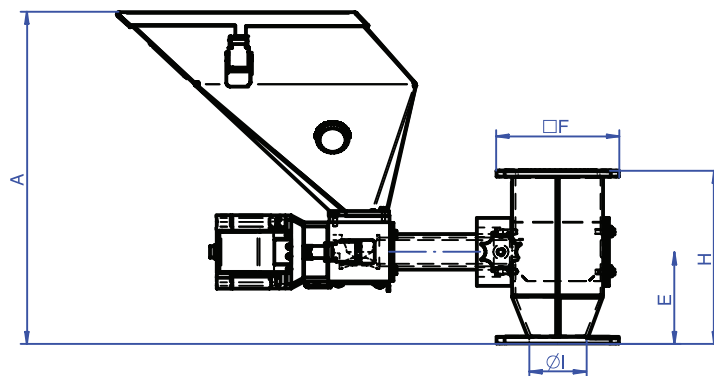
Cuello triple



Cuello redondo



Dim (mm)	6Lt	12Lt	20Lt
A	385	455	520
B	194	310	285
C	570	620	763
D	362	419	514
E	106	106	95
F	140	140	210
G	90	90	128
H	200	200	200
I	40-65	40-65	70-128
J	74	74	74



Tel: +972-4-9028800 • Fax: +972-4-9028818 • e-mail: prod@liad.co.il
POB 10, Sky St., Misgav Industrial Park 2017400 Israel

www.liad.co.il